

18 september 2014

Van doorlaat naar Getijdencentrale

Duurzame energie, Innovatie en Eportpotentieel



Getijdencentrale
Brouwersdam



Getijdencentrale
Brouwersdam

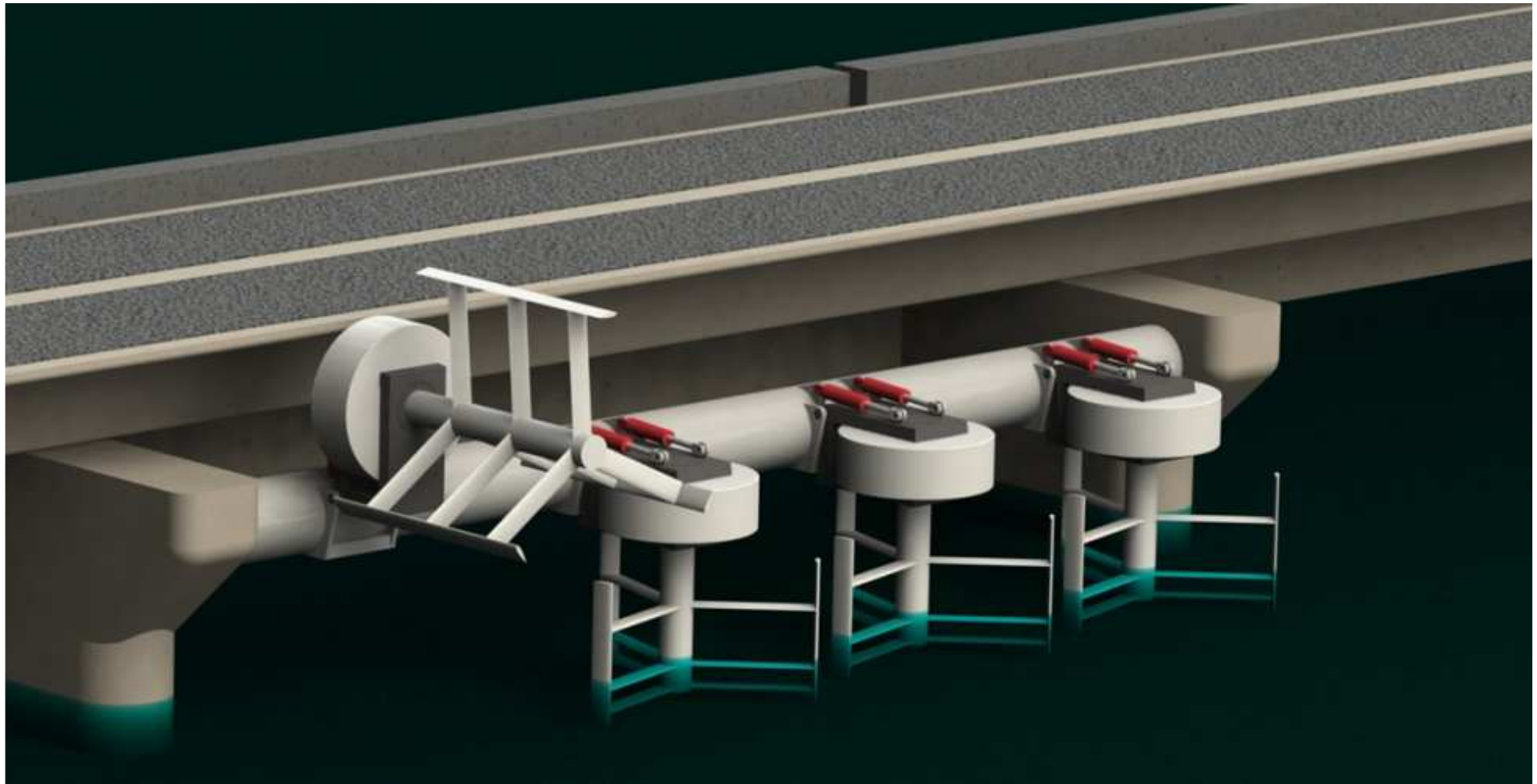
Grevelingenweek 18 september 2014



Getijdencentrale
Brouwersdam

Grevelingenweek 18 september 2014

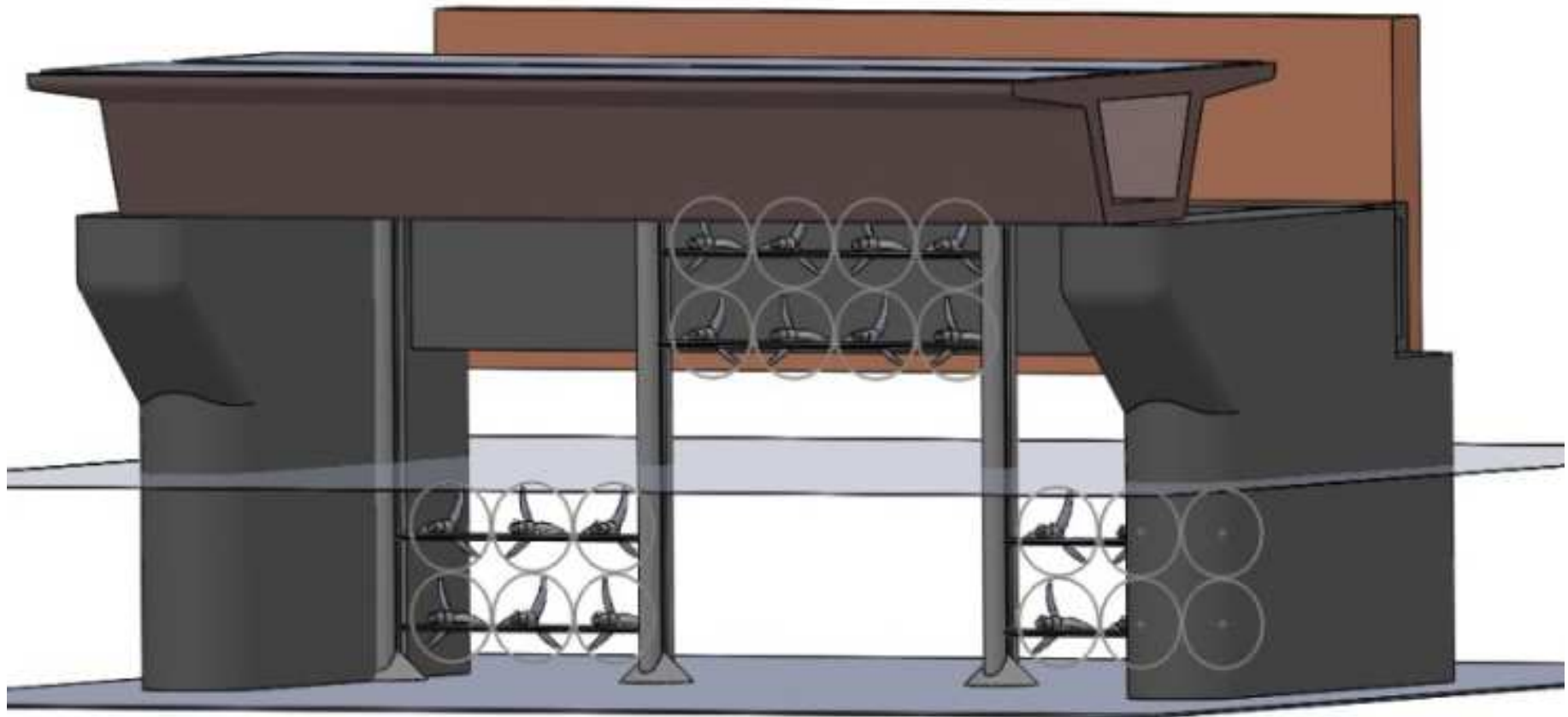
Ocean Energy Unlimited (OEU)



Getijdencentrale
Brouwersdam

Grevelingenweek 18 september 2014

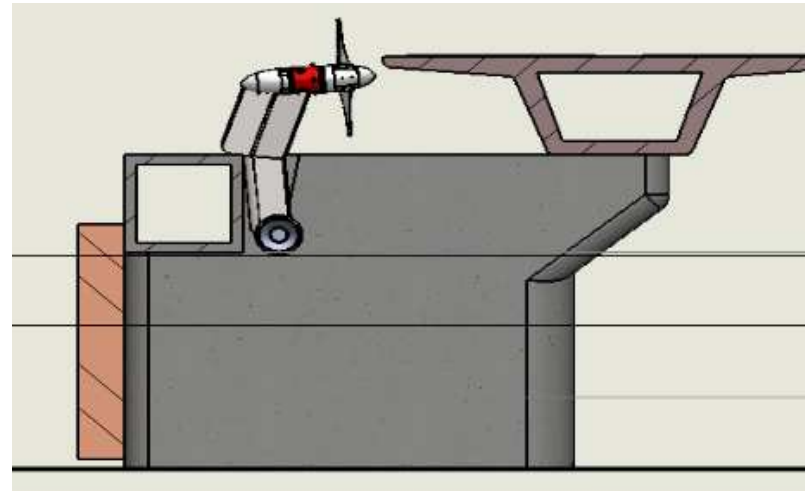
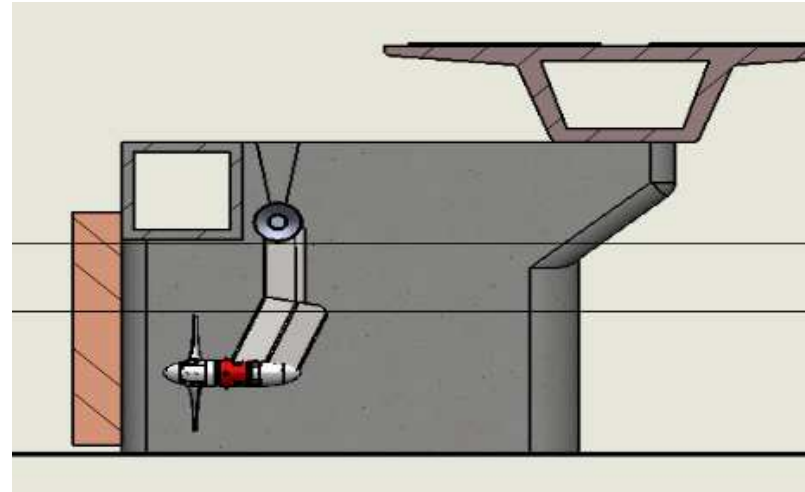
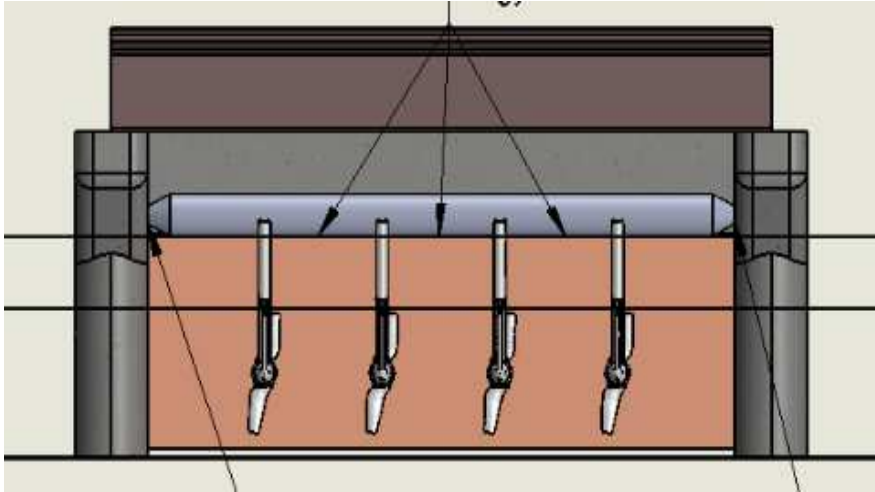
Schottel



Getijdencentrale
Brouwersdam

Grevelingenweek 18 september 2014

Tocado



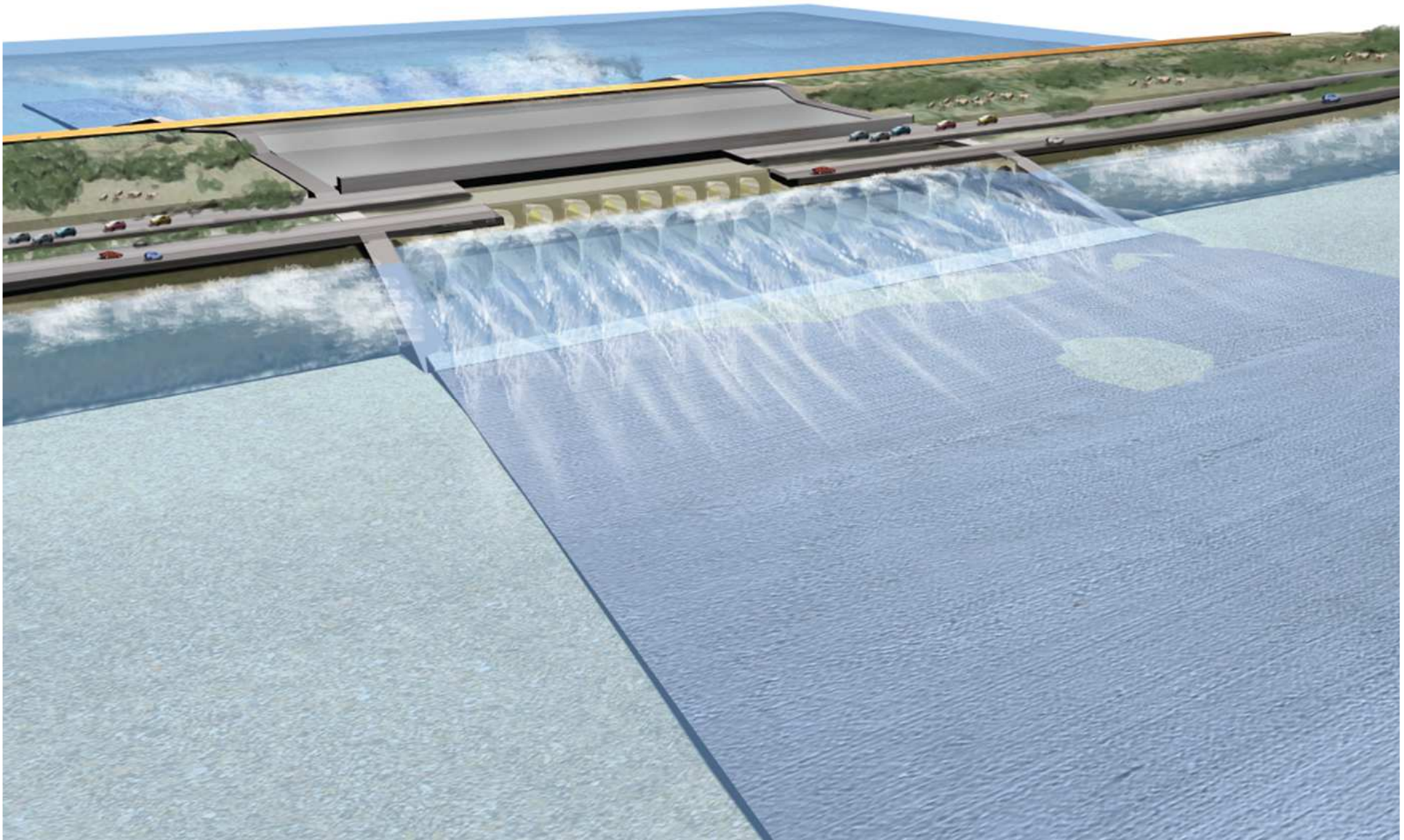
Getijdencentrale
Brouwersdam

Grevelingenweek 18 september 2014

Uitkomsten

- Nog niet alle inputgegevens zijn compleet
- Opgesteld vermogen 4 - 20 MW
- Energieproductie 14 - 30 GWh / jaar
- Aantal Huishoudens 4.500 - 10.000
- CAPEX €18 mln - €40 mln
(excl. civiele kosten!)
- OPEX 0,5% - 1,4% van CAPEX per jaar
- Invloed op peil Grev. 6 - 8 cm
- Vergroting doorlaat 9% - 18% extra breedte
boven de 98 m

→ *Gevoeligheidsanalyse van kWh-prijs
aan de hand van 10 parameters*



Getijdencentrale
Brouwersdam

Grevelingenweek 18 september 2014

Discussie

- **Wat zou u willen als u bestuurder zou zijn?**
- **Waar raakt dit uw belang?**
- **Welke eisen of wensen geeft u mee?**